

This Page Is Inserted by IFW Operations
and is not a part of the Official Record

BEST AVAILABLE IMAGES

Defective images within this document are accurate representations of the original documents submitted by the applicant.

Defects in the images may include (but are not limited to):

- BLACK BORDERS
- TEXT CUT OFF AT TOP, BOTTOM OR SIDES
- FADED TEXT
- ILLEGIBLE TEXT
- SKEWED/SLANTED IMAGES
- COLORED PHOTOS
- BLACK OR VERY BLACK AND WHITE DARK PHOTOS
- GRAY SCALE DOCUMENTS

IMAGES ARE BEST AVAILABLE COPY.

**As rescanning documents *will not* correct images,
please do not report the images to the
Image Problem Mailbox.**

⑨ 日本国特許庁(J.P)

⑩ 特許出願公開

⑪ 公開特許公報(A)

昭61-69002

⑫ Int. Cl.

識別記号

庁内整理番号

⑬ 公開 昭和61年(1986)4月9日

G 02 B 3/00

7448-2H

G 03 B 17/12

N-7448-2H

7610-2H

審査請求 未請求 発明の数 1 (全15頁)

⑭ 発明の名称 二焦点カメラのレンズ位置情報伝達装置

⑮ 特 願 昭59-191272

⑯ 出 願 昭59(1984)9月12日

⑰ 発 明 者 若 林 央 横浜市中央区山元町5丁目204

⑱ 出 願 人 日本光学工業株式会社 東京都千代田区丸の内3丁目2番3号

⑲ 代 理 人 弁理士 渡辺 隆男

明 細 書

1. 発明の名称

二焦点カメラのレンズ位置情報伝達装置

2. 特許請求の範囲

主光学系のみにより撮影を行う第1の状態と前記主光学系の前記第1状態における至近距離位置を超える光軸方向の移動に応じて副光学系を付加して撮影を行う第2の状態に焦点距離を切換え可能な撮影レンズを有するカメラにおいて、前記主光学系の光軸方向の移動に応じて回転して撮影距離調整装置に連動する回転部材と、少なくとも前記第1の状態における前記主光学系の光軸方向の移動を前記回転部材の回転運動に変換する第1レバー手段と、少なくとも前記第2の状態における前記主光学系の光軸方向の移動を前記回転部材の回転運動に変換する第2レバー手段と、前記主光学系と一体に光軸に沿って移動し、且つ前記両レバー手段に係合して前記両レバー手段をそれぞれ変位させる連携手段とから成り、前記主光学系が前記第1の状態における至近距離位置を超えて繰

り出されたときに前記第1レバー手段が前記連携手段との連動を断って前記回転部材の回転を中断し、前記主光学系がさらに所定量繰り出されたときに、前記第2レバー手段が前記連携手段と連動して前記回転部材を引き戻し回転させる如く構成したことを特徴とする二焦点カメラのレンズ位置情報伝達装置。

3. 発明の詳細な説明

〔発明の技術分野〕

本発明は、カメラのレンズ位置情報伝達装置、特に、単独にて撮影可能な主光学系を撮影光軸上で移動させると共に、その主光学系の移動に応じて副光学系を撮影光軸上に挿入することにより、撮影レンズが少なくとも二種類の異なる焦点距離に切り換えられるように構成された二焦点カメラにおけるレンズ位置情報伝達装置に関する。

〔発明の背景〕

一般に撮影レンズは、被写体までの距離に応じて撮影光軸上で前後して距離調節をなし得るよう構成されている。この場合、撮影レンズの繰出

し量は、移動するレンズの焦点距離と被写体までの距離とによって決定される。その繰出し量は、レンズ鏡筒に設けられた距離目盛により示され、あるいは伝送機構を介してカメラファインダー内に被写体距離やゾーンマークとして表示される。また、距離計(自動距離検出装置を含む。)を備えたカメラの場合には、撮影レンズの光軸上での位置情報は伝送機構を介して距離計に伝送され、その距離計を動作させるように構成されている。また、フラッシュマチック絞り装置を備えたカメラにおいては、伝送機構を介して検出された撮影レンズの繰出し量から撮影距離を求め、その撮影距離とフラッシュガイドナンバー(G.N.)とに対応した絞り値が演算器によって演算され、その演算された絞り値に基づいて絞りが自動的に制御されるように構成されている。

上記の如く、撮影レンズの撮影光路上での移動は、カメラ側に伝送されるが、その際の撮影レンズの位置(所定の焦点面からの距離)は、そのときの撮影レンズの焦点距離情報と、撮影距離情報

れ、既に公知である。

しかし乍、この公知の二焦点カメラにおいては、副光学系を挿入するために主光学系を移動する焦点距離切換用の主光学系繰出し機構と、距離調節のための主光学系繰出し機構とが、全く別個に構成されている。その為、主光学系の繰出し機構が複雑となる欠点がある。さらに、焦点調節の際に絞りは固定のままに置かれるので、充分近距離まで撮影範囲を拡大し得ない欠点がある。

さらに、上記公知の二焦点カメラにおいては、副光学系が付加された後も主光学系のみが移動して距離調節を行うように構成されている。従って副光学系が主光学系と共に移動して自動焦点調節を行うように構成されたカメラにおいては、副光学系が挿入されない状態における自動焦点調節しか行い得ない欠点がある。

また、上記公知の自動焦点調節装置を備えた二焦点カメラでは、主光学系側から伝送されるレンズ位置情報には、焦点距離の変化情報は含まれていない。従って、焦点距離の切換えによって生じ

との双方を含んでいる。

一方、撮影レンズの焦点距離を少なくとも長短二種類に切り換えるために、単波に撮影可能な主光学系を撮影光軸に沿って移動させると共に、その移動に連動して副光学系を撮影光軸上に挿入する如く構成されたいわゆる二焦点カメラが、例えば特開昭52-76919号、特開昭54-33027号などの公開特許公報によって公知である。これ等公知の二焦点カメラにおいては、いづれも、副光学系が撮影光軸上に挿入された後も、主光学系のみが距離調節のために移動し、しかも主光学系の後方に設けられた絞りは、距離調節の際には固定したまま前後に移動しないように構成されている。従って、主光学系の繰出し量を大きくするとその絞りのために画面周辺における撮影光量が不足し光量ムラを生じる恐れがある。近距離側での撮影領域が制限される欠点がある。

また、主光学系に連動する自動焦点調節装置を備えた二焦点カメラも、例えば特開昭58-202431号等の公開特許公報によって開示さ

る絞り値(下値)の変化を補正するためには、焦点距離交換のための主光学系または副光学系の移動に連動して絞り口径を変化させる連動機構をさらに追加しなければならない。さらにまた、フラッシュマチック装置を上記公知の二焦点カメラに付加する場合にも、焦点距離情報の伝送装置を別に付加する必要があり、レンズ移動伝送装置の構成が複雑になる欠点がある。

〔発明の目的〕

本発明は、上記従来の二焦点カメラの欠点を解決し、撮影レンズの光軸上での位置に基づき、各焦点距離に応じた精密な撮影距離情報を正確に伝送すると共に交換される焦点距離情報を極めて効果よく伝送し、しかも所要スペースを小さくし得るレンズ位置情報伝送装置を提供することを目的とする。

〔発明の概要〕

上記の目的を達成するために本発明は、繰り出される主光学系の光軸上での位置(焦点面からの距離)が、そのときの撮影レンズの焦点距離情報

と被写体距離情報との双方を含んでいることに注目し、主光学系の光軸方向の移動に応じて回転して撮影距離関連装置に連動する回転部材と、主光学系のみにより撮影を行う少なくとも第1の状態における主光学系の移動をその回転部材の回転運動に変換する第1レバー手段と、副光学系を付加して撮影を行う少なくとも第2の状態における主光学系の移動をその回転部材の回転運動に変換する第2レバー手段と、主光学系と一体に光軸に沿って移動し且つ前記の両レバー手段に係合して両レバー手段をそれぞれ変位させる係合手段とを設け、主光学系が第1の状態における至近距離位置を超えて繰り出されたときに第1レバー手段は係合手段との運動を断つて回転部材の回転を中断し、前記主光学系がさらに所定量繰り出されたときに、前記第2レバー手段が前記係合手段に連動して前記回転部材を引き戻し回転させる如く構成することを技術的要点とするものである。

〔実施例〕

以下、本発明の実施例を添付の図面に基づいて

さらに、その前面突出部1Aの内側には、開口1aを遮断するための防塵カバー8が開閉可能に設けられている。その防塵カバー8は、カメラ本体1の上部に設けられた焦点距離選択レバー9によって開閉される。

この焦点距離選択レバー9は、第2図に示す如く、主光学系4を保持する主レンズ枠3が繰り込まれた広角撮影域にあるときは、第4図のカメラの上面図に示す如く、指標9Aがカメラ本体1の上面に付された広角記号「W」に対向し、第3図に示す如く主レンズ枠3が繰り出された望遠撮影域にあるときは、指標9Aが望遠記号「T」に對向するよう、任意に設定し得る如く構成されている。また、焦点距離選択レバー9の指標9Aが記号「OFF」を指示するよう回転すると、主光学系4の前面を防塵カバー8が覆うよう構成されている。

また一方、焦点距離選択レバー9には、カメラ本体1の固定部に設けられた導体ランドC_{d1}、C_{d2}にそれぞれ接触する摺動接片B_{r1}、B_{r2}が連

詳しく説明する。

第1図は本発明の実施例の斜視図、第2図および第3図は第1図の実施例を組み込んだ可変焦点カメラの縦断面図で、第2図は副光学系が撮影光路外に退出している状態、第3図は副光学系が撮影光路内に挿入された状態を示す。

第1図および第2図において、カメラ本体1内のフィルム開口2の前面には、後で詳しく述べられる台板10が移動可能に設けられている。その台板10は、径厚中央に開口10aを有し、開口10aの前面に固設された主レンズ枠3に撮影レンズを構成する主光学系4が保持されている。副光学系5は移動レンズ枠6内に保持され、第2図の広角状態においては、撮影光路外の退避位置に設かれ、望遠状態においては第3図に示す如く撮影光軸上に挿入されるように構成されている。また、主光学系4と台板10との間に絞り兼用シャッター7が設けられ、主光学系4と一体に光軸上を移動する。

カメラ本体1の前面突出部1Aには、主レンズ枠3の先端部が通過し得る開口1aが設けられ、

動して変位する如く設けられ、長い導体の導体ランドC_{d1}と摺動接片B_{r1}とでスイッチS_{w1}が構成され、短い導体ランドC_{d2}と摺動接片B_{r2}とでスイッチS_{w2}が構成されている。スイッチS_{w1}は、焦点距離選択レバー9が広角記号Wおよび望遠記号Tの位置にあるときにONとなり、記号「OFF」位置に変位するとOFFとなる。また、スイッチS_{w2}は、焦点距離選択レバー9が望遠記号Tの位置にあるときのみONとなり、他のW記号およびOFF記号の位置ではOFFとなる。この2個のスイッチS_{w1}およびS_{w2}は、主光学系4および副光学系5を変位させるためのモータH(第1図および第2図参照)の回転を制御する如く構成されている。

第5図は、台板10および移動レンズ枠6を駆動する駆動機構を示すために、台板10を裏面から見た斜視図である。モータ11は台板10の上部裏面に固設され、そのモータ11の回転軸の両端にはベベルギヤ12a、12bが第5図に示すように固設されている。一方のベベルギヤ12a

にはべベルギヤ13aが噛み合い、そのべベルギヤ13aは、一体に形成された平歯車14と共に台板10に回転可能に軸支されている。平歯車14と噛み合い第1駆動歯車15は台板10に回転可能に支持され、その中心に設けられた雄リードねじに、カメラ本体1の固定部に固設され、且つ光軸方向に伸びた第1送りねじ16が螺合している。

また、べベルギヤ13aと一体の平歯車14は歯車列17を介して第2駆動歯車18と噛み合っている。この第2駆動歯車18も第1駆動歯車15と同様に台板10上に回転可能に支持され、その中心に設けられた雄リードねじに、カメラ本体1の固定部に固設され、且つ光軸方向に伸びた第2送りねじ19が螺合している。第1駆動歯車15と第2駆動歯車18とは回転数が互いに等しくなるように構成され、また、第1送りねじ16と第2送りねじ19のねじのリードも等しくなるように形成されている。従って、モータ11が回転し、第1駆動歯車15と第2駆動歯車16とが

柄部6Aの一端は、台板10に設けられた固定軸28にカムギヤ26と共に回転可能に支持され、圧縮コイルばね29により正面カム27のカム面に圧接するよう付勢されている。

台板10には、移動レンズ枠6の突出部6Bに係合して移動レンズ枠6の移動を係止する係止部材30aおよび30bが固設している。その突出部6Bが係止部材30aに当接すると副光学系5は第2図および第5図の突線にて示す如く逃避位置に置かれ、突出部6Bが係止部材30bに当接すると、第3図および第5図の線線にて示す如く、副光学系5は撮影光軸上に置かれる。

カムギヤ26の正面カム27は、第6図のカム展開図に示す如く、回転角が0から θ_1 にかけて揚程が0で変化しない第1平坦区間Aと、 θ_1 から θ_2 にかけて揚程が0から h_1 まで直線的に増加する第1斜面区間Bと、 θ_2 から θ_3 にかけて揚程が h_1 で変化しない第2平坦区間Cと、 θ_3 から θ_4 にかけて揚程が h_1 から0まで直線的に減少する第2斜面区間Dと、 θ_4 から360°まで揚程が0で変化しない

回転すると、台板10は第1送りねじ16および第2送りねじ19に沿って撮影光軸上を前後に移動可能である。

また、台板10の裏面には第5図に示す如く、光軸方向に長く伸びた連動支柱20が突出して設けられ、この連動支柱20の先端部に設けられた貫通孔21と台板10に設けられた貫通孔22(第1図参照)とを、カメラ本体1の固定部に固設され且つ光軸方向に伸びた案内軸23が貫通している。連動支柱20と案内軸23とにより、台板10は、光軸に対して垂直に保持され、モータ11の回転に応じて光軸に沿って前後に平行移動するように構成されている。

モータ11の回転軸に設けられた他方のべベルギヤ12bにはべベルギヤ13bが噛み合い、このべベルギヤ13bと一体に形成された平歯車24は減速ギヤ列25を介してカムギヤ26に噛み合っている。このカムギヤ26の裏面には正面カム27が形成されている。一方、副光学系5を保持する移動レンズ枠6は柄部6Aを有し、この

第3平坦区間Aとから成る。

移動レンズ枠6の柄部6Aが第1平坦区間Aまたは第3平坦区間Aに係合しているときは、副光学系5は逃避位置(第2図)または撮影光軸上の位置(第3図)に在り、移動レンズ枠6の突出小筒6Cが台板10に設けられた円孔10bまたは開口10a内に挿入されて置かれる。従って、移動レンズ枠6の柄部6Aがその平坦区間A、Aで係合している間は、正面カム27が回転しても、それぞれの位置に停止して置かれる。正面カム27が正転または逆転して柄部6Cが第1斜面区間Bまたは第2斜面区間Dのカム面に接し、上昇すると、移動レンズ枠6は光軸方向に移動し、突出小筒6Cが円孔10bまたは開口10aから脱出し、台板10の裏面に沿って角 θ だけ正面カム27と共に回転する。さらに第2平坦区間Cを乗り越えて、第2斜面区間Dまたは第1斜面区間Bのカム面に沿って柄部6Aがばね29の付勢力によって下降すると、係止部材30bまたは30aに沿って第5図中で左方へ移動レンズ枠6は移

動し、第3図の望遠位置または第2図の広角位置にて停止する如く構成されている。

なお、ベベルギヤ13、および平歯車14乃至第2送りねじ19をもって、主光学系変位機構が構成される。またベベルギヤ13、および平歯車24乃至圧縮コイルばね29をもって副光学系変位機構が構成される。

主光学系4と副光学系5とを变位させる光学系変位機構は上記の如く構成されているので、OFF位置に置かれた焦点距離選択レバー9を広角記号Wの位置まで回転すると、図示されない連動機構を介して防塵カバー8が開くと共に、スイッチS_Wが第4図に示す如くON状態となる。この位置では主光学系4のみが第2図に示す如く撮影光軸上に置かれ、台板10は最も右方へ繰り込んだ広角撮影域における無限遠位置に置かれる。リリース鉤B1(第4図参照)を押下すると、モータ11が回転し、台板10は第2図中で左方へ繰り出され、広角撮影域での距離調節がなされる。その際被写体までの距離は、前述の距離検出装置によ

移動レンズ枠6は正面カム27と共に反時計方向に角 α だけ回転して突出係止部6Bが係止部材30bに当接して、第3図で斜線で示す状態となる。

突出係止部6Bが係止部材30bに当接すると、移動レンズ枠6は回転を阻止されるので、柄部6Aが第1斜面区間Bを乗り越え、第2平坦区間を經由して第2斜面区間Dを降り降り、圧縮コイルばね29の付勢力により第5図中で左方へ移動する。そのとき第3図に示す如く、移動レンズ枠6の突出小筒6Cが開口10aに挿入され、移動レンズ枠6は、台板10に対する相対変位を終了し、副光学系5と主光学系4との合成焦点距離が所定の長焦点距離となる。さらに、副光学系5と主光学系4とは台板10と共に左方へ移動し、望遠撮影域での無限遠位置に台板10が達したとき、その移動を停止する。

上記の望遠状態において、リリース鉤B1を押下すると、再びモータ11が回転し、台板10が第3図中で左方繰り出され望遠撮影域での距離調

て検出され、モータ12が制御される。またこの場合、カムギヤ26がモータ11の回転に応じて回転し、正面カム27は第1平坦区間A₁内で距離調節範囲W(第6図参照)だけ回転するが、移動レンズ枠6は、台板10に対して光軸方向にも、またこれに直角な方向にも相対変位しない。

次に、焦点距離選択レバー9を広角位置Wから望遠位置Tに切り換えると、スイッチS_WがONとなるので、モータ12が回転し、台板10は、広角撮影域での至近距離位置を超えて第2図中で左方へ繰り出され、望遠撮影域における無限遠位置にて停止する。その間に、カムギヤ26と共に正面カム27が第5図中で反時計方向に回転し、移動レンズ枠6の柄部6Aが第6図中で、第1平坦区間A₁を超え第1斜面区間Bのカム面に係合すると、移動レンズ枠6は圧縮コイルばね29の付勢力に抗して固定軸28に沿って第5図中で右方へ変位し、過程bより少し手前で移動レンズ枠6の突出小筒6Cが円孔10bから脱出する。すると、カムギヤ26の反時計方向の回転により、

節がなされる。

次に、上記の台板10に連動する距離検出装置および距離信号発生装置の連動機構の構成について説明する。

第1図において、台板10の裏面から光軸方向に突出して設けられた連動支柱20の一端には、側面と上面とにそれぞれ第1係合突起20Aおよび第2係合突起20Bが突設され、第1係合突起20Aには広角用連動レバー31の一方の腕31Aが係合している。また、第2係合突起20Bは、台板10が望遠撮影域へ移動する途中で望遠用連動レバー32の一方の腕32Aと係合するよう構成されている。広角用連動レバー31は、ピン軸33によって軸支され、ねじりコイルばね34により反時計方向に回動するように付勢され、さらに、その回動は制限ピン35によって阻止されている。望遠用連動レバー32は、ピン軸36によって軸支され、ねじりコイルばね37によって時計方向に回動可能に付勢され、また、その回動は制限ピン38によって制限される。さらに、広

角用連動レバー31および望遠用連動レバー32の他方の腕31B, 32Bの自由端は、それぞれ第1連動ビン39および第2連動ビン40が組設されている。連動ビン39および40と係合する回動レバー41は、回転軸42の一端に固設され、ねじりコイルばね43により第1図中で時計方向に回動可能に付勢されている。

第1連動ビン39は、第7図に示す如く、回動レバー41の第1係合部41aと係合し、広角用連動レバー31の反時計方向の回動により、第1係合部41aを押圧してねじりコイルばね43の付勢力に抗して回動レバー41を反時計方向に回動させる。また第2連動ビン40と係合可能な回動レバー41の第2係合部41bは、広角用連動レバー31の他方の腕31Bが反時計方向に回転して第7図中で制限ビン38に当接したとき、ビン軸36を中心に旋回する連動ビン40の旋回軌道に位置するよう構成されている。なお、前記の連動支柱20, 第1係合突起20A, 第2係合突起20Bをもって連動手段が構成され、前記

レンズ L_1 を通して、2個の光検出ダイオードSPD₁, SPD₂より成る受光素子49によって受光される。カムレバー45, 発光素子48, 投光レンズ L_1 , 受光レンズ L_2 および受光素子49をもって測角方式の距離検出装置が構成される。なお、測距される被写体は、投光レンズ L_1 と受光レンズ L_2 との間に設けられた対物レンズ F_1 と接眼レンズ F_2 とから成るファインダー光学系によって観察される。

第8図は、第1図に示された測角方式の距離検出装置の原理図である。受光素子49は、2個の光検出ダイオードSPD₁とSPD₂との境界線B-Lが受光レンズ L_2 の光軸と交差するよう配置され、また、発光素子48は先ず、受光レンズ L_2 の光軸に平行する投光レンズの光軸上の基準位置に置かれる。この場合、発光素子48から発したスポット光は、投光レンズ L_1 を通して集光され、ファインダー視野のほぼ中央に在る被写体B上の点 P_1 の位置に光スポットを作る。その点 P_1 における光スポットの反射光は、受光レンズ L_2 を通して

広角用連動レバー31と第1連動ビン39とで第1レバー手段が、また前記望遠用連動レバー32と第2連動ビン40とで第2レバー手段が構成される。

回動レバー41の自由端には、カムレバー45に係合する揺動ビン44が組設されている。そのカムレバー45は、一端をビン軸46によって支持され、ねじりコイルばね47により常時時計方向に付勢されている。また、カムレバー45は、自由端側に折曲げ部45aを有し、その折曲げ部45aの先端には赤外発光ダイオード(IRED)のよう発光素子48が設けられている。さらに、カムレバー45は、揺動ビン44との係合面に広角用カム45A, 発光素子復帰用カム45Bおよび望遠用カム45Cが第7図に示すように迷脱して形成されている。

発光素子48による赤外スポット光は、カムレバー45を回転可能に支持するビン軸46の軸線上に設けられた投光レンズ L_1 を通して投射され、被写体から反射される赤外スポット光は、受光レ

一方の光検出ダイオードSPD₁上の点 C_1 に光スポットを作る。このような状態では、まだ被写体距離は検出されず、撮影レンズは、広角撮影域あるいは望遠撮影域における無限遠位置に置かれる。

次に、撮影レンズが無限遠位置から繰り出されると、その繰出し量に応じて発光素子48は投光レンズ L_1 の中心 O のまわりを時計方向に回動する。これにより、被写体B上の点 P_1 にある光スポットは点 P_2 に向かって移動する。被写体B上の光スポットが受光レンズ L_2 の光軸上の点 P_2 に達すると、その光スポットの反射光は受光レンズ L_2 を通して受光され、2個の光検出ダイオードSPD₁とSPD₂との境界線B-L上の点 C_2 に反射スポットが作られる。従って、一方のSPD₁の出力と他方のSPD₂の出力とが等しくなり、合焦位置が検出される。この受光素子49の検出信号により図示されないモータ制御回路が作動し、モータ1-1は停止し、距離調節が自動的になされる。

いま、投光レンズ L_1 から被写体までの距離を R , 投光レンズ L_1 と受光レンズ L_2 との間隔(差

長さ)をD、発光素子28の旋回角(すなわちカムレバー45の回転角)を θ_1 とすれば、被写体Bまでの距離は次の式によって求められる。

$$R = D / \tan \theta_1 \dots\dots\dots (1)$$

また一方、撮影レンズの焦点距離をf、撮影距離をR₀、撮影レンズの無限遠位置からの繰出し量をlとし、lがRに比して充分小さいものとすると、

$$l = f^2 / R \dots\dots\dots (2)$$

の関係がある。

ここで、 $R = R_0$ とすると、式(1)と(2)から次の式が得られる。

$$l = f^2 \cdot \tan \theta_1 / D \dots\dots (3)$$

すなわち、撮影レンズの繰出し量lは、その撮影レンズの焦点距離の二乗と発光素子の移動量tan θ_1 に比例する。ところが、tan θ_1 は式(1)から明らかなように撮影レンズの焦点距離fには無関係

体になって広角用連動レバー31および望遠用連動レバー32によって回動変位させられる。

第9図は、焦点距離信号および撮影距離信号を出力する、コードパターン51と揺動ブラシ52を含むエンコーダ54の拡大平面図である。第9図において、コードパターン51A、51B、51Cとコモンパターン51Dとの間を揺動ブラシ52によってON、OFFすることにより、このコードパターンは3ビットコードを形成している。記号W1-W8は広角状態での揺動ブラシ52のステップ、記号T4-T8は望遠状態での揺動ブラシ52のステップの位置を示す。パターン51Eは、広角・望遠の識別パターンである。揺動ブラシ52の変位によるコードパターン51の示す撮影距離に対応するコードを次の付表に示す。

て、被写体までの距離Rによって定まる。従って、撮影レンズの焦点距離の変化に応じて距離調節のための台板10の繰出し量を変える必要があるが、同じ撮影距離に対する発光素子48の変位量は、焦点距離の変化に拘らず等しくなければならない。

また一方、撮影レンズの繰出し量lは、式(2)からわかるように撮影距離R₀と撮影レンズの焦点距離fとの情報とを含んでいる。従って、撮影レンズの焦点距離を切換え得る二焦点カメラに例えばフラッシュマチック装置を設ける場合には、二種類の異なる焦点距離に応じた絞り値を基準としてさらにその絞り口径が撮影距離に応じて絞られるように、撮影レンズの移動に応じて絞りを制御する必要がある。

第1図において、一端に回動レバー41が固設された回転軸42の他端には爪50が固設され、カメラ本体1の固定部に設けられた基板53上のコードパターン51上を揺動する揺動ブラシ52は、その爪50の一端に固設されている。

従って、揺動ブラシ52は回動レバー41と一

付 表

焦点距離	ステップ	撮影距離 (m)	コード			
			(31A)	(31B)	(31C)	(31E)
広角 (短焦点)	W1	0.4	ON	ON	ON	
	W2	0.6		ON	ON	
	W3	1.1		ON		
	W4	1.6	ON	ON		
	W5	2.4	ON			
	W6	4				
	W7	8			ON	
	W8	∞	ON		ON	
望遠 (長焦点)	T4	1.6	ON	ON		ON
	T5	2.4	ON			ON
	T6	4				ON
	T7	8			ON	ON
	T8	∞	ON		ON	ON

注：- コード欄ブランクはOFFを示す

なお、図50、パターン51、摺動ブラシ52および基板53をもってエンコーダ54が構成される。回転軸42の回転はエンコーダ54によりコード化され、上記付表に示すa、b、cおよびdのコードは第10図に示すディコーダ55によって読み取られ、これに対応するアナログ出力がディコーダ55から制御回路56に出力され、その制御回路56を介して、そのときの撮影距離が表示装置57に表示される。また、制御回路56によってアナログ出力は電流に変換され、閃光器の使用時のフラッシュスイッチ80のONにより、絞り装置7に制御信号を送り、エンコーダ54の出力信号に基づく撮影距離と、そのときの撮影レンズの焦点距離とに対応した適正な絞り開口が設定される。なお、撮影完了後は、フィルム巻上げに応じて、台板10、発光素子48および摺動ブラシ52は、それぞれ無限位置に戻される。

次に、上記実施例における発光素子48および摺動ブラシ52を動かす連動機構の動作について、

の第1係合突起20Aにねじりコイルばね34の付勢力により圧接されている。また、その広角レバー31に複設された第1連動ピン39は、回転レバー41の第1係接部41aと係合し、回転レバー41に複設された摺動ピン44は、カムレバー45の広角用カム45Aの基部の無限遠位置で第11図に示す如く接している。この状態においては、発光素子48は第8図中で突抜けて示す如く投光レンズLの光軸上に置かれ、また、エンコーダ54の摺動ブラシ52は第9図中でステップW8の位置に置かれている。

上記の広角撮影準備完了状態において、ファインダー視野中央に中距離にある被写体をとらえ、リリース鈕Bを押すと、モータ11が回転を開始し、台板10は第1図中で左方へ繰り出される。この台板10の移動により、連動支柱20も左方へ移動し、第1係合突起20Aに係合する広角用連動レバー31は、ねじりコイルばね34の付勢力により第1係合突起20Aの第11図中で左方への移動に追従して、ピン軸33を中心に反

広角撮影域での距離調節、焦点距離変換、および広角撮影域での距離調節の3つの場合に大別して詳しく説明する。

第11図乃至第14図は連動機構の動作説明図で、第11図は台板10が広角撮影域の無限遠位置に在るとき、第12図は台板10が広角撮影域の至近距離位置まで繰り出されたときの平面図で、第13図は台板10が望遠撮影域の無限遠位置に在るとき、第14図は台板10が望遠撮影域の至近距離位置まで繰り出されたときの平面図である。

先ず、主光学系4のみによる広角状態における距離調節動作について説明する。

焦点距離選択レバー9を第4図中でOFF位置から広角位置Wまで回転すると、スイッチS_{W1}がONとなり、電線回路がON状態となり、同時に防塵カバー8が開かれる。このとき、台板10は第1図および第2図に示す如く広角撮影域の無限遠位置に在り、広角用連動レバー31の一方の突起31Aの先端は、第11図に示す如く連動支柱20

時計方向に回転する。

その広角用連動レバー31の反時計方向の回転により、第1連動ピン39は、回転レバー41の第1係接部41aを第11図中で右方へ押し、回転レバー41をねじりコイルばね43の付勢力に抗して回転軸42を中心に反時計方向に回転させる。この回転レバー41の反時計方向の回転により、摺動ピン44は回転軸42のまわりに反時計方向に旋回する。

摺動ピン44が第11図中で反時計方向に旋回すると、カムレバー45は、ねじりコイルばね47の付勢力により広角用カム45のカム形状に従って摺動ピン44の動きに追従し、ピン軸46を中心に時計方向に回転し、発光素子48を第8図中で点線にて示すように時計方向に変位させる。従って、被写体は発光素子48が発する光スポットにより走査される。至近距離位置にある被写体からの反射スポットが受光素子49の中央の境界線B上の点Cに達すると、その受光素子49が発する出力信号に基づいて、図示されない距離調

面制御回路が動作して、モータ11への給電を断ち、モータ11の回転を停止させる。このとき、光スポットによって照射された被写体に合焦する位置まで主光学系4は台板10と共に繰り出され、その位置に停止し、自動距離調節が完了する。

この場合、回動レバー41の回転は、回転軸42を介して、エンコーダ54の摺動ブラシ52に伝えられ、摺動ブラシ52が回動レバー41と一体に回動して第9図中でステップW8の位置からステップW1の位置に向かって回動変位する。その摺動ブラシ52の回転角は、台板10の無限遠位置からの繰出し量に対応するので、台板10が繰り出された位置に対応する被写体までの距離信号がエンコーダ54からデジタル的に出力される。その出力信号は、第10図に示す如くデコーダ55および制御回路56を介して被写体距離またはゾーンマークの形で表示装置57に表示される。また、もし闪光灯を使用する場合には、フラッシュスイッチBのONにより、制御

カムレバー45はねじりコイルばね47の付勢力により時計方向に回動し、第12図に示すように発光素子48を投光レンズLの光軸に対して僅くだけ時計方向に変位させる。

この発光素子48の回動変位により、発光素子48から投射され、至近距離の被写体にて反射された反射スポットは、第8図中で受光素子49の境界線Bに到達する。そこで受光素子49は反射スポット検出信号を出力するので、その出力信号に応じてモータ11は回転を停止し、そのとき、主光学系4は至近距離合焦位置に置かれる。またこのとき、回動レバー41と一体に回転するエンコーダ54の摺動ブラシ52は、ステップW8の位置からステップW1の位置までコードパターン51上を摺動し、前掲の付表に示す至近距離(例えば0.4m)に対応するコード信号を出力する。

上記の如くして、広角状態における距離調節が無限遠から至近距離までの範囲内で行われる。

次に、焦点距離切換の際の運動機構の動作に

回路は、エンコーダ54の出力信号(距離信号と焦点距離信号)とに基づいて絞り装置7を制御し、適正な絞り径が自動設定される。

至近距離にある被写体を撮影する場合に、その被写体にカメラを向けてレリーズ鈕Bを押すと、台板10と共に運動支柱20が第12図中で2点傾斜の位置(無限遠位置)から、だけ繰り出され、突線で示す至近距離位置に送る。この場合、広角用運動レバー31は、ねじりコイルばね34の付勢力により第1係合突起20Aに従って反時計方向に回動し、台板10が至近距離位置に送ったときに、第12図に示す如く制限ピン38に当接して停止する。また、広角用運動レバー31の反時計方向の回動により、その広角用運動レバー31に積設された第1運動ピン39は、回動レバー41をねじりコイルばね43の付勢力に抗して反時計方向に回動し、回動レバー41に積設された摺動ピン44をカムレバー45の広角用カム45Aの第12図中で右端部まで角 θ だけ回動させる。この摺動ピン44の移動に応じて

ついて説明する。

第4図に於いて焦点距離選択レバー9を広角位置(W)から望遠位置(T)に切り換えるか、あるいはOFF位置から広角位置(W)を超えて直接望遠位置(T)に切り換えると、スイッチS_{W1}とS_{WT}とが共にONとなり、レリーズ鈕Bを押すと無しにモータ11が回転し、台板10は広角撮影域の無限遠位置から至近距離位置を超えて繰り出される。台板10と共に運動支柱20が広角撮影域の至近距離位置に送ると、広角用運動レバー31は制限ピン38に当接して反時計方向の回動を停止し、第1運動ピン39に係合する回動レバー41は、摺動ピン44が広角用カム45Aの至近距離位置に接した状態の第12図に示す位置で回動を一旦停止する。この回動レバー41の回動により、回動レバー41の第2係接部41bは、望遠用運動レバー32に積設された第2運動ピン40の旋回軌道に挿入される。

台板10と共に運動支柱20が広角撮影域の至近距離位置を超えて第12図中で左方へ繰り出さ

れると、運動支柱20の第1係合突起20Aは広角用運動レバー31の一方の腕31Aの先端部から離れる。台板10と共に運動支柱20が d_1 だけ左方へ繰り出されると、第2係合突起20Bが望遠用運動レバー32の一方の腕32Aの先端部に当接して望遠用運動レバー32を反時計方向に回転させる。さらに台板10が第13図中で d_1 だけ繰り出されると、望遠用運動レバー32に揺設された第2運動ビン40は回転レバー41の第2係接部41bに当接する。台板10が広角撮影域の至近距離位置を超えた後、望遠用運動レバー32の第2運動ビン40が第2係接部41bに当接するまで d_2 ($= d_1 + d_2$) だけ移動する区間では、台板10の移動は回転レバー41に伝達されない。第2運動ビン40が第2係接部41bに当接した後、引き返り台板10が d_1 だけ繰り出されると、回転レバー41は第2運動ビン40に押されて再び反時計方向に移動する。この回転レバー41の再回転により、揺動ビン44は第12図の位置(第13図中2点鎖線で示す位置)から反時計方

子48を投影レンズLの光軸上の原位置に復帰させる。

また、上記の焦点距離切換の終期の台板10の移動に応じてわずかに回転する回転レバー41に連動してエンコーダ54の揺動ブラシ52は、第9図中でステップW1の位置からステップT8の位置まで揺動する。このステップT8においては、揺動ブラシ52がパターン51Eにも接触するので、エンコーダ54は無限遠信号の他に焦点距離識別信号を制御回路56(第10図参照)に出力する。この焦点距離識別信号を受けた制御回路は、切り換えられる二種の焦点距離に対して同一のF値となるように、絞り開口を制御する。ただし閃光器を使用する場合には、無限遠位置信号により絞りは開放絞りになるように制御される。

次に、望遠撮影域における距離調節動作について説明する。

焦点距離選択レバー9を望遠位置T(第4図参照)に設定し、撮影レンズが第3図に示すように主光学系4と副光学系5との合成焦点距離に切り

向に角 θ_2 だけ回転して、復帰用カム45Bに係合し、カムレバー45をねじりコイルばね47の付勢力に抗して反時計方向に回転させる。

第13図に示す如く、揺動ビン44が復帰用カム45Bを乗り越えて望遠用カム45Cの無限遠位置に達したとき、すなわち台板10が運動支柱20と一体に d_1 だけ移動して望遠撮影域の無限遠位置に達したとき、その台板10の移動に連動する図示されないスイッチ装置によりモータ11への給電が断られ、モータ11は回転を停止し台板10も同時にその位置で停止する。

台板10が上記の広角撮影域の至近距離位置を超えて望遠撮影域の無限遠位置に達するまでの間に、前述の如く副光学系5が荷重運動機構を介して主光学系4の後方の撮影光軸上に挿入され、主光学系4単独の焦点距離より長の合成焦点距離に切り換えられる。また、台板10が上記の焦点距離切換のために光軸方向に長い距離($d_1 + d_2$)を移動している間に、回転レバー41は、第13図に示す如くわずかに角 θ_2 だけ回転して発光素

子48を投影レンズLの光軸上の原位置に復帰させる。また、上記の焦点距離切換の終期の台板10の移動に応じてわずかに回転する回転レバー41に連動してエンコーダ54の揺動ブラシ52は、第9図中でステップW1の位置からステップT8の位置まで揺動する。このステップT8においては、揺動ブラシ52がパターン51Eにも接触するので、エンコーダ54は無限遠信号の他に焦点距離識別信号を制御回路56(第10図参照)に出力する。この焦点距離識別信号を受けた制御回路は、切り換えられる二種の焦点距離に対して同一のF値となるように、絞り開口を制御する。ただし閃光器を使用する場合には、無限遠位置信号により絞りは開放絞りになるように制御される。

次に、望遠撮影域における距離調節動作について説明する。この発光素子48の回転変位によって光スポット走査が行われ、広角状態における距離検出と同様に、望遠状態での距離検出が行われる。もし、被写体が至近距離位置にある場合には、第14図に示す如く運動支柱20は d_1 だけ繰り出され、摺

動ビン44は、回動レバー41と共に角 θ_1 だけ回動して突起で示す位置まで変位する。その際、発光素子48は、投光レンズL₁の光軸に対して角 θ_1 だけ傾き、至近距離の検出がなされたときにモータ11は回転を停止し、距離調節が完了する。

一方、上記の望遠状態における距離調節の際の回動レバー41の回動は、回転軸42を介してエンコーダ54に伝えられ、揺動ブラシ52はコードパターン51上を第9図中でステップT8からステップT4まで揺動し、前述の付表に示された無限遠(∞)から至近距離(16m)までの複写体距離に応じたコード信号を出力する。

第15図は、上記の台板10の移動量(すなわち運動支柱20の移動量)と、発光素子48の変位角(すなわちカムレバー45の回転角) θ_1 、およびエンコーダ揺動ブラシ52の変位角(すなわち回動レバー41の回転角)との関係を示す線図である。

台板10の最も繰り込まれた位置は、広角状態

したステップW1の位置に置かれる。

さらに引き戻き台板10が繰り出されると、望遠用運動レバー32の第2運動ビン40に押されて回動レバー41は再び反時計方向に回動し、発光素子48を原位置まで復帰させ、台板10は、 θ_1 だけ繰り出されたとき、望遠撮影域Dの無限遠位置C点に達する。この復帰領域Cでは回動レバー41は θ_1 だけ回動し、エンコーダ揺動ブラシ52はステップT8の位置に達する。

台板10が、望遠撮影域の無限遠位置C点から至近距離位置d点まで、さらに繰り出されると、回動レバー41は望遠用運動レバー32の第2運動ビン40に押されて θ_2 だけ回動し、エンコーダ揺動ブラシ52はステップT4の位置まで揺動する。また、発光素子48は θ_2 だけ変位する。この望遠撮影域Dにおいても、台板10のC点からの繰出し量に応じて、発光素子48およびエンコーダ揺動ブラシ52は変位する。

上記の実施例においては、距離検出装置(48、49)が、モータ11を制御する自動焦点調節

での無限遠位置であり、この無限遠位置を0として第15図の横軸には投影光軸に沿って移動する台板10の移動量dがとられている。台板10が θ_1 だけ繰り出されて広角撮影域Aの至近距離位置a点に達すると、広角用運動レバー31の第1運動ビン39に押されて回動レバー41は θ_1 だけ反時計方向に回動する。この広角撮影域Aにおいては、発光素子48の変位角 θ_1 とエンコーダ揺動ブラシ52の変位角 θ_1 とは共に台板の繰出し量dに応じて増加する。

台板10が広角撮影域の至近距離位置aを超えて繰り出されると、広角用運動レバー31の回動が制限ビン38によって阻止されるので、回動レバー41は静止状態に置かれ、その静止状態は台板10が θ_1 だけ繰り出され、望遠用運動レバー32の第2運動ビン40が回動レバー41の第2係接部41bに当接するb点まで制限する。この静止領域Bでは、発光素子48は広角撮影域での至近距離に対応する変位角 θ_1 のままに置かれ、またエンコーダ揺動ブラシ52も θ_1 だけ回動

状態を備える二焦点カメラについて述べたが、反射スポットが受光素子49の境界線B₂に達したときに、ファインダー内に合焦を表示するランプが点灯するように構成すれば、撮影レンズの焦点距離の切換えおよび距離調節を手動にて行うようにしてもよい。また、自動焦点調節装置を備えていない二焦点カメラでは、回動レバー45に従動するカムレバー45の自由端に指標を設け、撮影距離を示す例えばファインダー視野内のゾーンマークをその指標が指示するように構成してもよい。

なお、上記の実施例は、望遠撮影域において副光学系は主光学系と共に移動して距離調節を行なうように構成されているが、副光学系が投影光軸上に挿入された後も、主光学系のみが繰り出されて距離調節を行ない従来公知の二焦点カメラにも本発明を適用し得ることは勿論である。

〔発明の効果〕

上記の如く本発明によれば、主光学系の移動区間の両端部分の距離調節区間のうち一方の広角撮影域では第1レバー手段31、39によって、ま

た他方の広角撮影域では第2レバー手段32、40が主光学系4に連動して、撮影距離に關係する距離表示装置や距離検出装置45-48または撮影距離信号出力装置54の如き撮影距離関連装置を作動させる回動レバー(回転部材)41を回転させ、焦点距離を変えるための中間移動区間においては、その回動レバー41の回転を中断するように構成し、その間に、回動レバー41を回転する第1レバー手段と第2レバー手段との連動の切換えを行うように構成したから、主光学系4のみより撮影を行う第1の状態(広角)での撮影域と副光学系5を付加して撮影を行う第2の状態(望遠)での撮影域では回動レバー41の回転角を拡大することにより精密な距離信号を撮影距離関連装置に送ることができ、また焦点距離を切り換える中間域では、無駄な動作が無いので移動部分のスペースを節約できる。さらに、実施例に示す如く距離信号取り出し用コードパターンと発光素子との回転角を回動部材41の回転によって決定するようにすれば、両者の相対的ズレによる誤

差を少なくできる効果がある。さらに、本発明によれば、各レバー手段は切り換えられる焦点距離に基づいて移動し回動レバーを回動させるので、焦点距離の切換えて応じて距離調節のための検出し量が変わる撮影レンズにおいても正確に撮影距離情報を伝達することができる効果がある。

4. 図面の簡単な説明

第1図は本発明の実施例を示す斜視図、第2図および第3図は第1図の実施例を組み込んだ二焦点カメラの縦断面図で、第2図は主光学系のみによって撮影を行う第1の状態(広角)、第3図は副光学系を追加して撮影を行う第2の状態(望遠)を示し、第4図は第2図のカメラの一部破断上面図、第5図は第1図における台板を裏側から見た斜視図、第6図は第5図における正面カムのカム曲線図、第7図は第1図の実施例のレバー連動機構部の拡大平面図、第8図は第1図における距離検出装置の原理説明図、第9図は第1図におけるエンコーダー部の拡大平面図、第10図は第1図の実施例をフラッシュマチック絞り装置に適用し

た場合の絞り決定回路図、第11図乃至第14図は第1図の実施例におけるレバー連動機構の動作説明図で、第11図で台板が広角撮影域の無限遠位置に在るとき、第12図は台板が広角撮影域の至近距離位置に在るとき、第13図は台板が望遠撮影域の無限遠位置にあるとき、第14図は台板が望遠撮影域の至近距離位置にあるときの平面図で、第15図は第1図における実施例における台板の検出し量と発光素子並びにエンコーダー摺動ブラシの変位角との關係を示す線図である。

〔主要部分の符号の説明〕

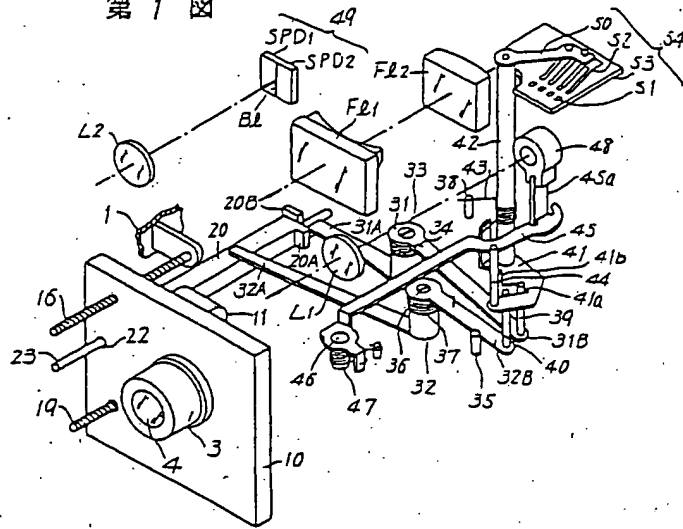
- 1.....カメラ本体
- 4.....主光学系 } (撮影レンズ)
- 5.....副光学系
- 20.....連動支柱
- 20A.....第1係合突起 } (連動手段)
- 20B.....第2係合突起
- 31.....広角用連動レバー } (第1レバー手段)
- 39.....第1連動ピン

- 32.....望遠用連動レバー } 第2レバー手段
- 40.....第2連動ピン
- 41.....回動レバー(回転部材)
- 45.....カムレバー
- 48.....発光素子 } (距離検出装置)
- 49.....受光素子
- 54.....エンコーダー } (撮影距離関連装置)

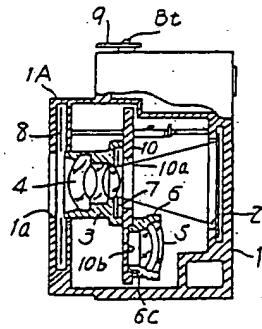
出願人 日本光学工業株式会社

代理人 渡辺隆男

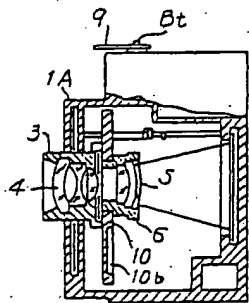
第1図



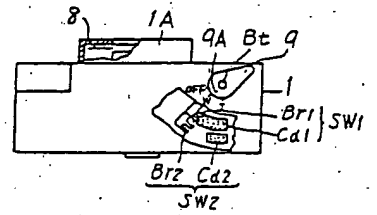
第2図



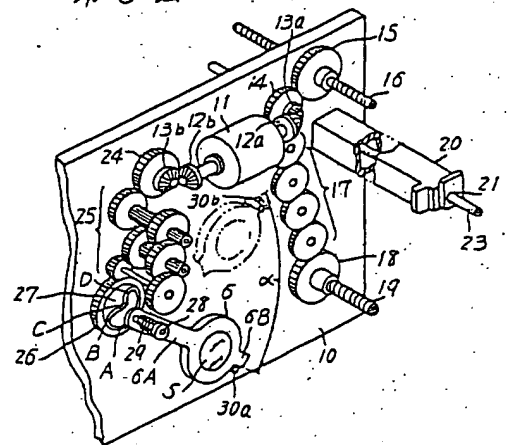
第3図



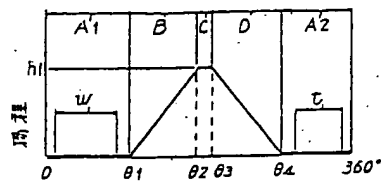
第4図



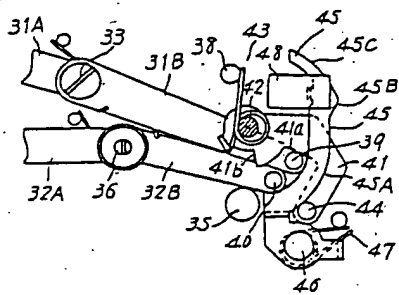
第5図



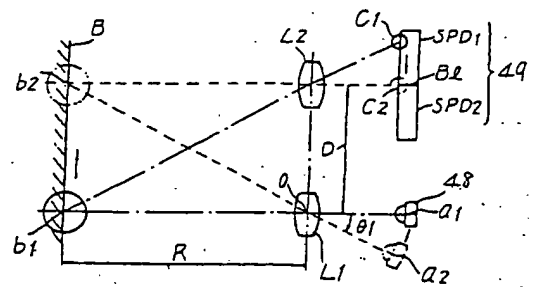
第6図



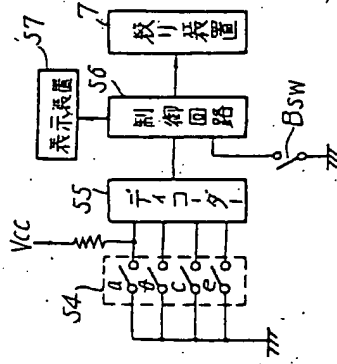
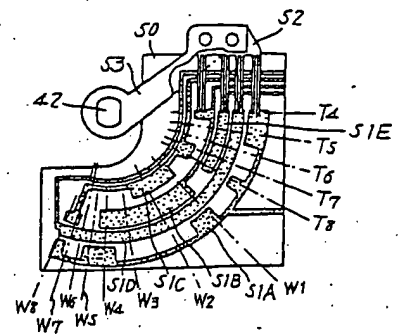
第7図



第8図



第9図



第10図

第11図

